

TR 3000 Model 2021 Elektro Duschwagen

strack

Multifunktionaler Duschwagen mit endlosen Anwendungsmöglichkeiten

CE



Registered at Medical Products
Agency, Sweden,
as a MD Class 1 product,
MDR 2017/745.

Das elektrisch höhenverstellbare Dusch- und Transportsystem TR 2000 ist für den täglichen Einsatz in Pflegeheimen, Behinderteneinrichtungen sowie Krankenhäusern entwickelt worden und ist eine Lösung zur Vermeidung von Rückenverletzungen und zur Minimierung der statischen Belastung und bietet eine sichere und ergonomische Arbeitsumgebung für das Pflegepersonal.

Der elektrische Duschwagen TR 2000 mit Fußbedienung und einer max. Nutzlast von 200 kg ist einzigartig mit seiner seitlichen Säule, die es ermöglicht, dass die Liege einen Teil über das Bett fahren und dadurch für einen sicheren und einfachen Patiententransfer gewährleisten kann.

Die Duschauflage lässt sich an beiden Enden entleeren, sodass die Person in beiden Richtungen positioniert werden kann, was die Arbeit des Pflegepersonal erleichtert.



Spezifikationen:

Länge (3 Modelle):	Standard=1.900 mm / Kurz =1.600 mm / Lang=2.100 mm
Breite:	Alle Modelle = 640 mm.
Batterie :	Fest eingebaute Batterie 24 V / 7 AH (Wechselakku Version gegen Aufpreis möglich)
Schutzklasse :	Kompletter Artikel IPX5 geschützt
Höhe einstellbar	von 600 mm bis 900 mm, Bedienung über Fußstaster (Handfernbedienung als Option gegen Aufpreis)
Maximale Nutzlast:	200 kg
Höhe vom Fahrgestell:	160 mm Höhe (Mit Gurtliftersystemen unterfahrbar, für den leichten Patiententransfer)
Rollen:	Standard 4 bremsbare 100 mm Doppellenkrollen (Option: 2 Rollen mit Richtungsfeststellern)
Rahmenmaterial:	Edelstahl-Rostfrei, pulverbeschichtet (außer Alu-Antrieb und Antriebsbefestigungsplatte)
Duschauflage / Kissen:	Gepolstert, Farbe Blau, aus flammenhemmendem Material, Matratze mit zwei Abläufen
Neigungsverstellung:	Manuelle Neigungsverstellung auf beiden Seiten, +/- 4.Grad (Trendelenburg-Position)

Vorteile / Eigenschaften:

- Leise und sanfte Höhenverstellung.
- Entwickelt für die leichte Bedienung und Reinigung.
- Duschauflage (Matratze) leicht abnehmbar.
- Seitlich angebrachte Hubsäule für einen leichten Patiententransfer vom Bett.
- Abklappbare Seitengitter für effizienten und sicheren Patiententransfer sowie Transport.
- Die Seitengitter können zusammengedrückt werden, um an engen Durchfahrten etwas Platz zu sparen.
- Nutzlast / Patientengewicht maximal 200 kg.
- 4 verschiedene Modelle des TR2000 verfügbar, für die Optimale Größe der Bewohner und Räumlichkeiten.
- Matratze mit zwei Abläufen, leichte Wahl der Kopfseite
- Die Bodenfreiheit von 160 mm ermöglicht den Transfer mit Gurtlifter.
- Die Liege lässt sich leicht in beide Richtungen in die "Trendelenburg"-Position / Schocklage bringen.
- Das Fahrgestell und der Tragrahmen sind aus pulverbeschichtetem rostfreiem Edelstahl. (nicht Antriebsplattform)
- 4 Abweisrollen an den Ecken schützen die Wände und Türöffnungen.



Fußtaster Standard,
(Option 1 Handfernbedienung)



4 Leichtlauf-Doppelnrollen 100 mm mit
Bremsen (Standard).
(Option 2 Rollen davon mit Geradeauslauf

- Eine hohe Qualität und langlebige Materialien sichern auf Dauer die niedrigen Betriebskosten des Produkts.
- Alle Modelle werden mit einer gepolsterten Duschauflage und Nackenkissen, sowie 4 Bremsbaren Doppelnrollen, 1 Ablaufschlauch (1m), 1 Ladegerät mit Magnetstecker geliefert.

Zubehör / Optionen gegen Aufpreis

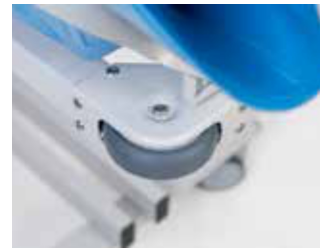
- Keilkissen für den Rücken 15° blau, oder grau oder gelb.
- Alle Modelle können mit grauen oder gelben Nackenkissen anstelle des blauen (Standard) Kissen geliefert werden.
- Längerer Ablaufschlauch 2,5 m, anstelle des Standard 1,0 m
- 2 Leichtlaufrollen mit Feststeller für den Geradeauslauf, anstelle der Standard bremsbaren Rollen. Der Duschwagen ist dann mit 2 bremsbaren und 2 Geradeauslaufrollen ausgestattet.
- Handfernbedienung als Ergänzung zu der Fußbedienung
- Wechselakku Lösung, anstelle des fest eingebauten Batterien

Modelle:

TR 3000	Standard	1900 x 640 mm
TR 3000 S	Kurz	1600 x 640 mm
TR 3000 L	Lang	2100 x 640 mm

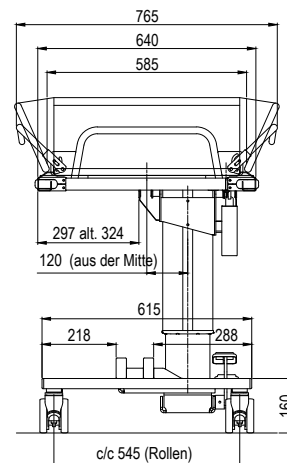
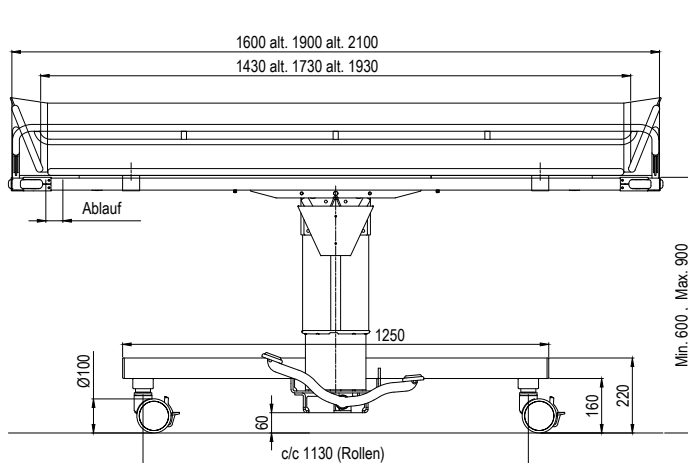


Seitengitter an der Bettseite horizontal abklappbar und an der anderen Seite komplett nach unten klappbar, um den Zugang zu dem Patienten zu erleichtern.



Serienmäßig mit 4 Abweisrollen an den Ecken

Maße in mm:



TR behält sich Design- und Technische Änderungen vor!

strack Patienten- und Pflegebedarf

Strack AG
Ebnetstrasse 125
8200 Schaffhausen

052 630 31 60
www.strack.ch
info@strack.ch